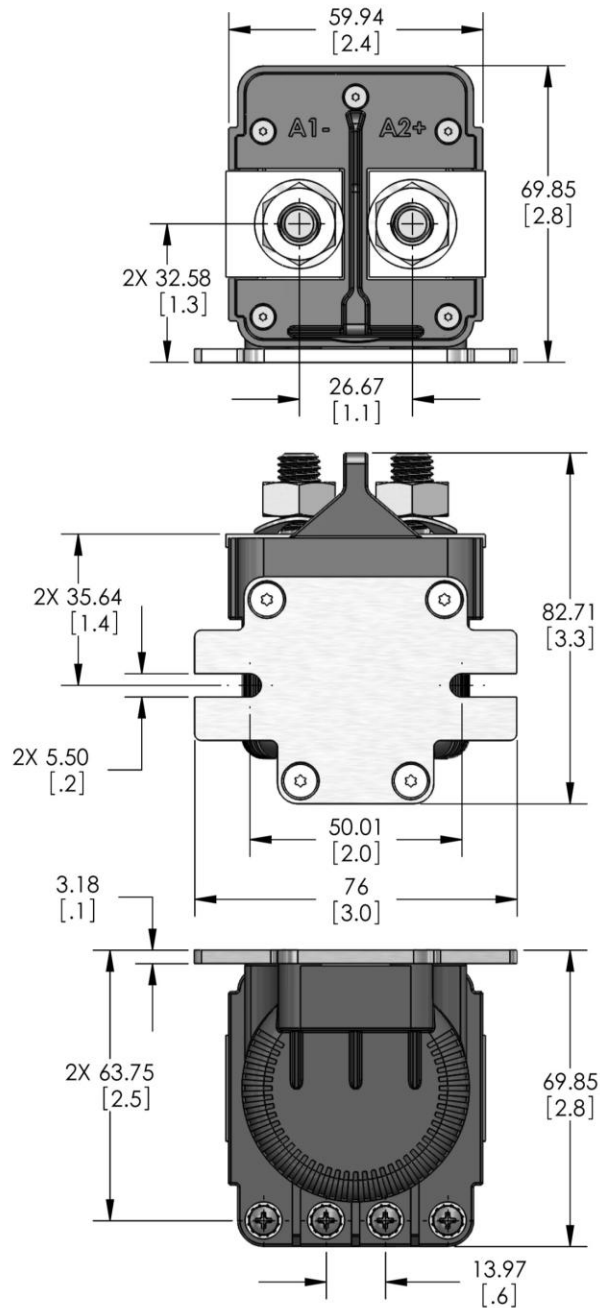




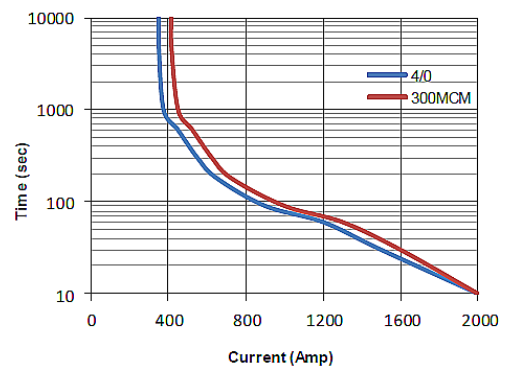
**MX54**      **12 - 48V**  
**侧装型**    **接触器 400A**



### 产品特点

陶瓷密封	陶瓷金属化焊接，真空密封，外壳防护等级达到 IP69K 标准
温度	通过 200° C 的温度测试
触点/触点形式	银触点/单刀单掷-常开
线圈	可选择高效双线圈无电磁放射，无对系统控制回路的干扰。内置线圈过电压抑制。
冲击及振动	可以在车载越野环境等极端颠簸路面条件下使用
安装	可以任意方向安装
美国制造	在美国设计生产
标准	RoHS

电流承载 vs 时间  
85° C 引出端温度上升



### 电源端连接

不锈钢 M10 X 1.5 螺钉  
不锈钢 M10 X 1.5 螺母  
不锈钢波垫圈

### 安装

M5 螺钉(未包含在产品中)  
力矩 2-4 Nm [18-35 in-lb]

### 外壳材料

25% GF 尼龙 6/6, UL 94 V-O

力矩 9-10 Nm

### 线圈电线

硅树脂, 20 AWG, UL: VW-1



技术参数			
连续电流	400A w/ 300MCM		
最大电流 持续 1 秒	3000A		
最大电流 持续 10 秒	2000A		
最大电流 持续 90 秒	1000A		
触点压降 (最大值)	150mV, 400A		
绝缘电阻 (最小值)	100MΩ (50MΩ 寿命试验后)		
介质耐压	1500VRMS (寿命试验后 1050 VRMS)		
动作时间 (最大值)	20 ms (包括回跳)		
释放时间(最大值)	12 msec		
重量	1.1 lb (500 grams)		
阻性负载切换			
400A , 24 VDC	100,000 次		
机械寿命	300,000 次		
28VDC, 故障开断	3000A		
环境适应性			
密封	真空密封 10 E-9 atm cc/sec		
工作温度范围	-55° C to + 100° C		
冲击	锯齿波 @ 20G , 11ms, ½ 正弦波 @ 25G , 11ms		
振动	10-2000 Hz, 20G		
水/蒸汽	2750 psi 水喷, 105 psi 水蒸汽, 开水		
防腐、防锈、防霉			
辅助触点 (可选) - 型式 A, 单刀单掷一常开			
切换电流 (最大值)	1A , 28VDC		
切换电流 (最小值)	0.1mA, 5V		
25° C 下线圈参数			
其他电压下的线圈参数与厂家联系			
线圈代号	B	C	F
标称电压	12VCD	24VCD	48VCD
最大电压	16VCD	32VCD	60VCD
吸合电压 (max)	8VCD	16VCD	40VCD
释放电压	0.5 - 4VDC	2 - 7.5VDC	4- 15VDC
吸合电流 ( max 75ms)	4.3 A	1.6 A	0.98 A
保持电流	0.24 A	0.09 A	0.044 A
保持功率	2.9 W	2.1 W	2.1 W
内部线圈抑制			
线圈反电动势	55 V		125 V
最大瞬变电压 (13 ms)	±50 V		±75 V
反向电压	16V	32V	64V

### 产品型号命名

**MX54\_D**

#### 线圈电压:

B = 12V<sup>±</sup>

C = 24V<sup>±</sup>

F = 48V<sup>±</sup>

#### 辅助触点:

空 = 无<sup>±</sup>

B = 单刀单掷一常开<sup>±</sup>

### 电源连接及产品安装

