

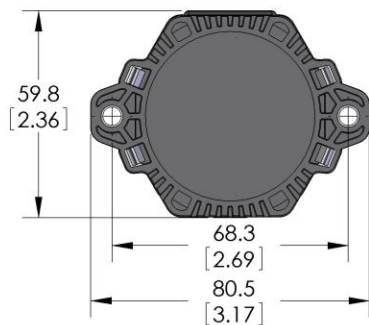
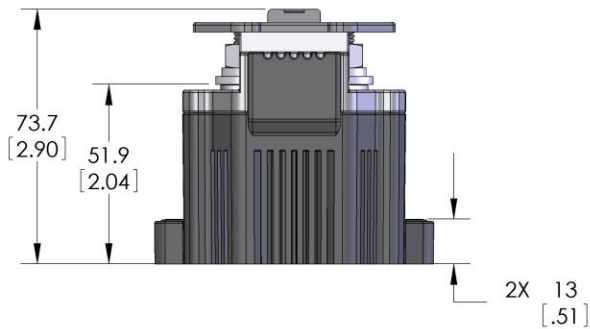
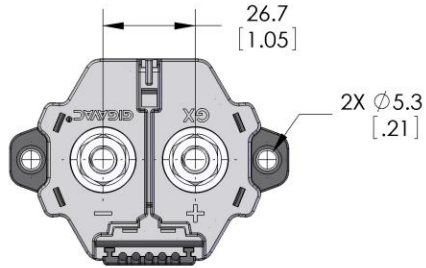


MX23

12 - 48V

站立式安装

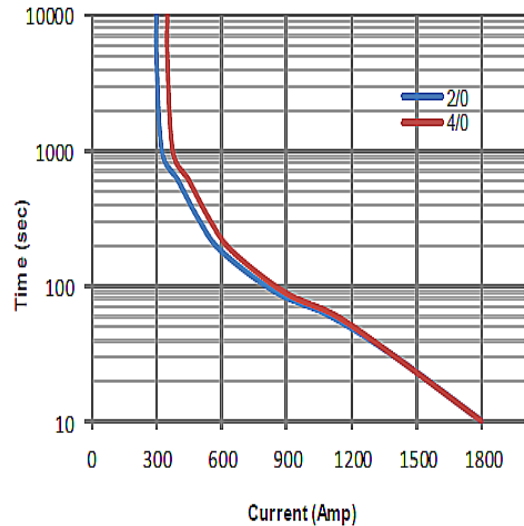
接触器 300A



产品特点

陶瓷密封	陶瓷金属化焊接，真空密封，外壳防护等级达到 IP69K 标准
温度	通过 200° C 的温度测试
触点 / 触点形式	银触点/单刀单掷-常开
线圈	高效双线圈无电磁放射，无对系统控制回路的干扰。内置线圈过电压抑制。
冲击及振动	可以在车载越野环境等极端颠簸路面条件下使用
安装	可以任意方向安装
美国制造	在美国设计生产
标准	RoHS

电流承载 vs 时间
85° C 引出端温度上升



电源端连接

不锈钢 M8 X 1.25 螺钉
不锈钢 M8 X 1.25 螺母
不锈钢锁固垫圈
不锈钢平垫圈

安装

M5 螺钉(未包含在产品中)
力矩 2-4 Nm [18-35 in-lb]

外壳材料

力矩 9-10 Nm

25% GF 尼龙 6/6, UL 94 V-0

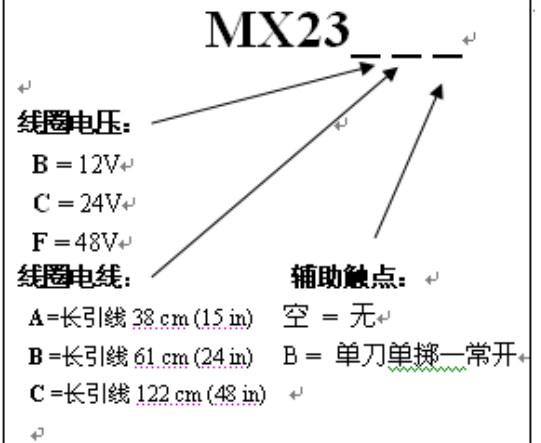
线圈电线

硅树脂, 20 AWG, UL: VW-1



技术参数			
连续电流	300A w/ 2/0 电缆		
最大电流 持续 1 秒	3000A		
最大电流 持续 10 秒	1800A		
最大电流 持续 90 秒	850A		
触点压降 (最大值)	150mV, 300A		
绝缘电阻 (最小值)	100MΩ (50MΩ 寿命试验后)		
介质耐压	1500VRMS (寿命试验后 1050 VRMS)		
动作时间 (最大值)	20 ms (包括回跳)		
释放时间 (最大值)	12 msec		
重量	1.0 lb (460 grams)		
阻性负载切换			
300A , 24 VDC	100,000 次		
机械寿命	300,000 次		
28VDC, 故障开断	3000A		
环境适应性			
密封	真空密封 10 E-9 atm cc/sec		
工作温度范围	-55° C to + 100° C		
冲击	锯齿波 @ 20G , 11ms, ½ 正弦波 @ 25G , 11ms		
振动	10-2000 Hz, 20G		
水/蒸汽	2750 psi 水喷, 105 psi 水蒸汽, 开水		
防腐、防锈、防霉			
辅助触点 (可选) - 型式 A, 单刀单掷一常开			
切换电流 (最大值)	1A , 28VDC		
切换电流 (最小值)	0.1mA, 5V		
25° C 下线圈参数			
其他电压下的线圈参数与厂家联系			
线圈代号	B	C	F
标称电压	12VCD	24VCD	48VCD
最大电压	16VCD	32VCD	60VCD
吸合电压 (max)	8VCD	16VCD	40VCD
释放电压	0.5 - 4VDC	2 - 7.5VDC	4- 15VDC
吸合电流 (max 75ms)	4.3 A	1.6 A	0.98 A
保持电流	0.24 A	0.09 A	0.044 A
保持功率	2.9 W	2.1 W	2.1 W
内部线圈抑制			
线圈反电动势	55 V		125 V
最大瞬变电压 (13 ms)	± 50 V		± 75 V
反向电压	16V	32V	64V

产品型号命名



电源连接及产品安装

