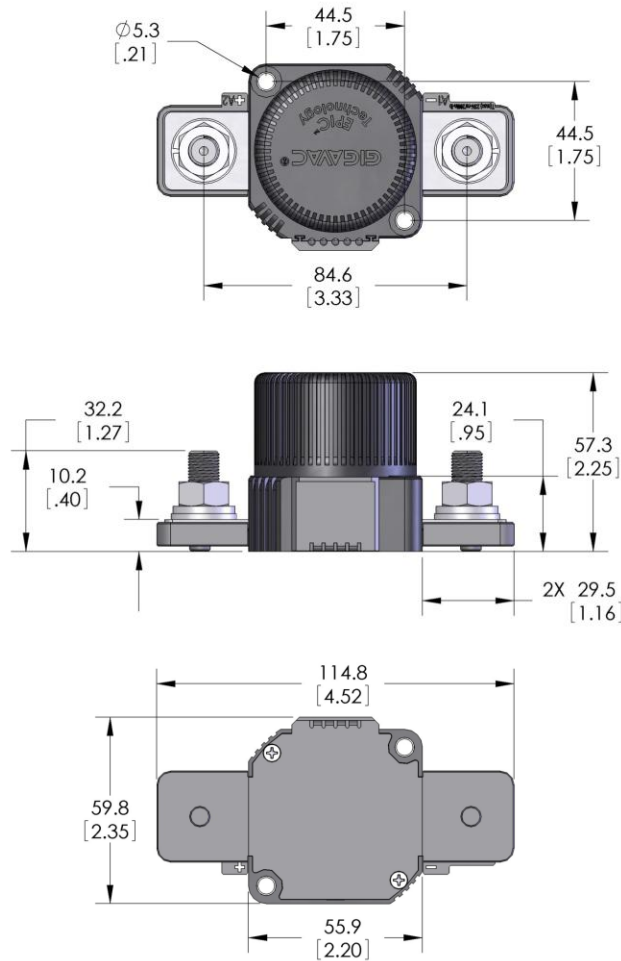


MX12 **12 - 48V**
底座安装 **接触器 200A**



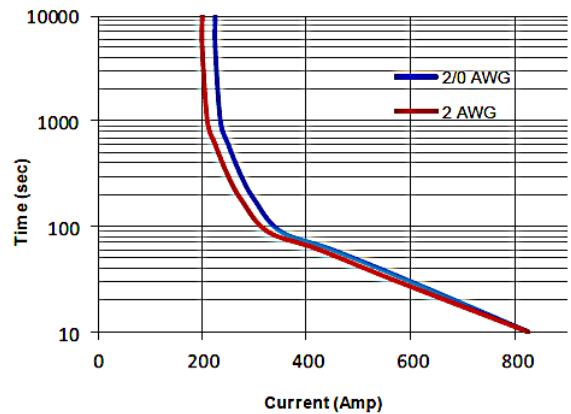
产品特点

| | |
|---------|--------------------------------------|
| 陶瓷密封 | 陶瓷金属化焊接，真空密封，外壳防护等级达到 IP69K 标准 |
| 温度 | 通过 200° C 的温度测试 |
| 触点/触点形式 | 银触点/单刀单掷-常开 |
| 线圈 | 可选择高效双线圈无电磁放射，无对系统控制回路的干扰。内置线圈过电压抑制。 |
| 冲击及振动 | 可以在车载越野环境等极端颠簸路面条件下使用 |
| 安装 | 可以任意方向安装 |
| 美国制造 | 在美国设计生产 |
| 标准 | RoHS |

电流承载 vs 时间

85° C 引出端温度上升

Current Carry vs Time with 85°C terminal temperature rise



电源端连接

不锈钢 M10 X 1.5 螺钉
 不锈钢 M10 X 1.5 螺母
 不锈钢锁固垫圈
 不锈钢平垫圈

力矩 14-20 Nm

安装

M5 螺钉(未包含在产品中)
 力矩 2-4 Nm [18-35 in-lb]

外壳材料

25% GF 尼龙 6/6, UL 94 V-O

线圈电线

硅树脂, 20 AWG, UL: VW-1

| 技术参数 | |
|---------------------------|--------------------------------------|
| 连续电流 | 200A w/ 2 AWG |
| 最大电流 持续 1 秒 | 1200A |
| 最大电流 持续 10 秒 | 800A |
| 最大电流 持续 90 秒 | 300A |
| 触点压降 (最大值) | 150mV, 200A |
| 绝缘电阻 (最小值) | 100MΩ (50MΩ 寿命试验后) |
| 介质耐压 | 1500VRMS (寿命试验后 1050 VRMS) |
| 重量 | 1.1 lb (500 grams) |
| 阻性负载切换 | |
| 200A , 24 VDC | 100,000 次 |
| 机械寿命 | 300,000 次 |
| 28VDC, 故障开断 | 1500A |
| 环境适应性 | |
| 密封 | 真空密封 10 E-9 atm cc/sec |
| 工作温度范围 | -55° C to + 100° C |
| 冲击 | 锯齿波 @ 20G , 11ms, ½ 正弦波 @ 25G , 11ms |
| 振动 | 10-2000 Hz, 20G |
| 水/蒸汽 | 2750 psi 水喷, 105 psi 水蒸汽, 开水 |
| 防腐、防锈、防霉 | |
| 辅助触点 (可选) - 型式 A, 单刀单掷一常开 | |
| 切换电流 (最大值) | 1A , 28VDC |
| 切换电流 (最小值) | 0.1mA, 5V |

产品型号命名

MX12

线圈电压: 见表

线圈电线: A=长引线 38 cm (15 in) B=长引线 61 cm (24 in) C=长引线 122 cm (48 in)

辅助触点: 空 = 无 B = 单刀单掷一常开

电源连接及产品安装

| 25° C 下线圈参数 | | | | | | | | | |
|----------------------------|------|------|------|-------|------|--------------------|--------------------|-------|-------|
| S 和 T 线圈是双线圈设计, 所有其他都是标准线圈 | | | | | | | | | |
| 线圈 P/N 代号 | B | C | F | H | J | K | L | S | T |
| 标称电压 (VDC) | 12 | 24 | 48 | 72 | 120 | 120 VAC 50/60HZ | 240 VAC 50/60HZ | 12 | 24 |
| 最大电压 (V) | 16 | 32 | 64 | 96 | 140 | 140 | 280 | 16 | 32 |
| 最大吸合电压 (V) | 8 | 16 | 28 | 46 | 72 | 80 | 160 | 9 | 15 |
| 最大释放电压 (V) | 3 | 7 | 10 | 14 | 18 | 30 | 60 | 4.5 | 7 |
| 最小释放电压 (V) | 0.5 | 0.5 | 1.8 | 2.7 | 4.5 | 4.5 | 9 | 1 | 1.5 |
| 最大吸合电流 (A) (75 ms) | N/A | N/A | N/A | N/A | N/A | N/A | N/A | 1.7 | 0.76 |
| 线圈电流 (A) | 0.68 | 0.28 | 0.16 | 0.095 | 0.06 | 0.06 | 0.04 | 0.084 | 0.032 |
| 线圈功率 (W) | 8 | 6.8 | 7.6 | 6.8 | 7.2 | 7.2 | 9.6 | 1 | 0.768 |
| 最长工作时间 (msec) | 20 | 20 | 30 | 30 | 20 | 30 | 30 | 20 | 20 |
| 最长释放时间 (msec) | 12 | 12 | 12 | 12 | 12 | 50 | 55 | 12 | 12 |
| 内置线圈抑制 | | | | | | | | | |
| 线圈反电动势 (V) | 55 | 55 | 80 | 115 | 175 | N/A | N/A | 55 | 55 |
| 最大瞬变电压 (V) (13 ms) | N/A | N/A | N/A | N/A | N/A | N/A | N/A | ±50 | ±50 |
| 反向电压 (V) | N/A | N/A | N/A | N/A | N/A | N/A | N/A | 16 | 32 |