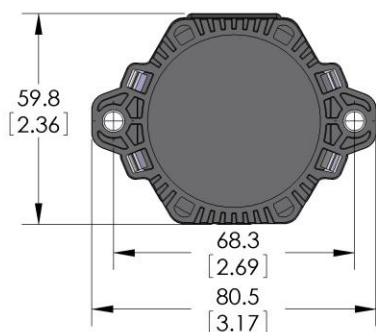
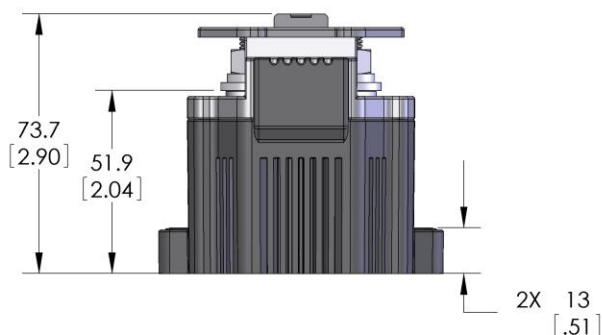
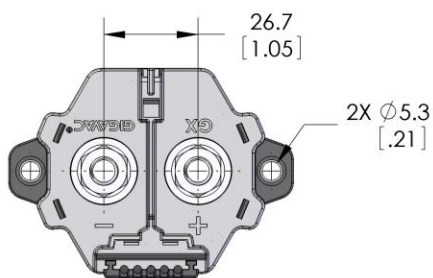


MX21 **12 - 48V**
站式安装 **接触器 150A**



产品特点	
陶瓷密封	陶瓷金属化焊接，真空密封，外壳防护等级达到 IP69K 标准
温度	通过 200° C 的温度测试
触点/触点形式	银触点/单刀单掷-常开
线圈	可选择高效双线圈无电磁放射，无对系统控制回路的干扰。内置线圈过电压抑制。
冲击及振动	可以在车载越野环境等极端颠簸路面条件下使用
安装	可以任意方向安装
美国制造	在美国设计生产
标准	RoHS

电源端连接

不锈钢 M8 X 1.25 螺钉
不锈钢 M8 X 1.25 螺母
不锈钢锁固垫圈
不锈钢平垫圈

安装

M5 螺钉(未包含在产品中)
力矩 2-4 Nm [18-35 in-lb]

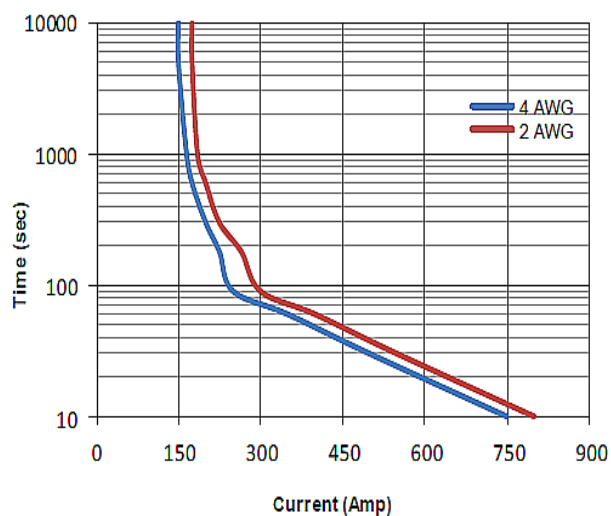
外壳材料

力矩 14-20 Nm

25% GF 尼龙 6/6, UL 94 V-O

电流承载 vs 时间

85° C 引出端温度上升



线圈电线

硅树脂, 20 AWG, UL: VW-1

技术参数	
连续电流	150A w/ 4 AWG
最大电流 持续 1 秒	1200A
最大电流 持续 10 秒	750A
最大电流 持续 90 秒	250A
触点压降 (最大值)	150mV, 150A
绝缘电阻 (最小值)	100MΩ (50MΩ 寿命试验后)
介质耐压	1500VRMS (寿命试验后 1050 VRMS)
重量	1.0 lb (460 grams)

阻性负载切换	
150A , 24 VDC	200,000 次
机械寿命	300,000 次
28VDC, 故障开断	1500A

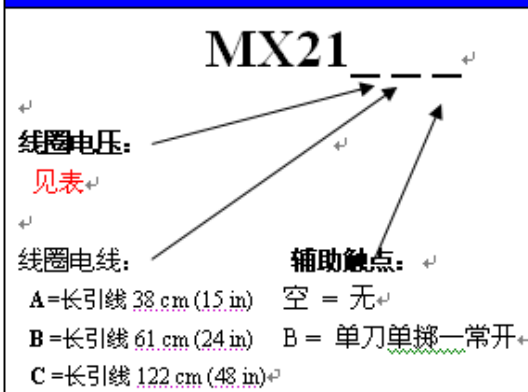
环境适应性	
密封	真空密封 10 E-9 atm cc/sec
工作温度范围	-55° C to + 100° C
冲击	锯齿波 @ 20G , 11ms, ½ 正弦波 @ 25G , 11ms
振动	10-2000 Hz, 20G
水/蒸汽	2750 psi 水喷, 105 psi 水蒸汽, 开水

防腐、防锈、防霉	
辅助触点 (可选) - 型式 A, 单刀单掷一常开	
切换电流 (最大值)	1A , 28VDC
切换电流 (最小值)	0.1mA, 5V

25° C 下线圈参数
S 和 T 线圈是双线圈设计, 所有其他都是标准线圈

线圈 P/N 代号	B	C	F	H	J	K	L	S	T
标称电压 (VDC)	12	24	48	72	120	120 VAC 50/60HZ	240 VAC 50/60HZ	12	24
最大电压 (V)	16	32	64	96	140	140	280	16	32
最大吸合电压 (V)	8	16	28	46	72	80	160	9	15
最大释放电压 (V)	3	7	10	14	18	30	60	4.5	7
最小释放电压 (V)	0.5	0.5	1.8	2.7	4.5	4.5	9	1	1.5
最大吸合电流 (A) (75 ms)	N/A	N/A	N/A	N/A	N/A	N/A	N/A	1.6	0.8
线圈电流 (A)	0.68	0.28	0.16	0.095	0.06	0.06	0.04	0.084	0.032
线圈功率 (W)	8	6.8	7.6	6.8	7.2	7.2	9.6	1	0.768
最长工作时间 (msec)	20	20	30	30	20	30	30	20	20
最长释放时间 (msec)	12	12	12	12	12	50	55	12	12
内置线圈抑制									
线圈反电动势 (V)	55	55	80	115	175	N/A	N/A	55	55
最大瞬变电压 (V) (13 ms)	N/A	N/A	N/A	N/A	N/A	N/A	N/A	±50	±50
反向电压 (V)	N/A	N/A	N/A	N/A	N/A	N/A	N/A	16	32

产品型号命名



电源连接及产品安装

