

GX26 (600+ Amp 12-800V 直流接触器)

产品说明

1. 带集成安全罩的站立式安装--无须专门的电缆，专用母线或接线片。
2. 专用 EPIC®陶瓷密封技术，额定工作温度可达 175°C-采用了与太空项目相同的先进技术，降低了在通过电流时的着火或热熔化的风险。
3. 完全密封-设计符合 UL1604：用于 I 级和 2 级第 2 类及 3 级危险区域的电器标准；外壳防护等级 IP67，短时浸水达 30 分钟，S 符合 SAE J1171：船用电器设备外部阻燃标准；符合 ISO8846：小型电气设备对周围可燃气体的引燃防护。
4. 高效直流双线圈-极低功率的 12, 24 或 48VDC 线圈，无电磁放射，无对系统控制回路的干扰。是电池及其他要求低功耗的电源系统的理想选择。
5. 内置直流线圈过电压抑制--用户不必增加额外的线圈抑制。
6. 不锈钢螺母、垫圈、和安装插件，可以抗腐蚀数年。
7. 对安装方向不敏感-可以在任意方向安装。

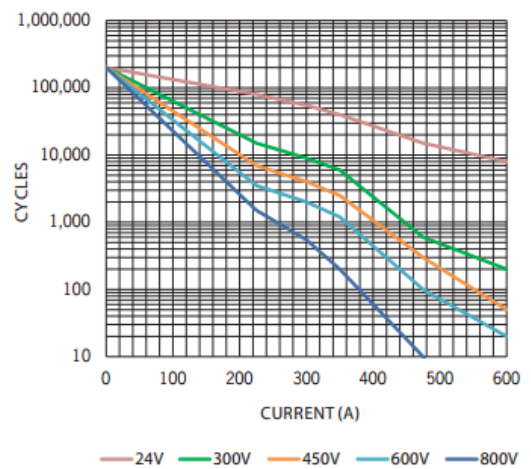


产品参数:

规格	单位	数据
触点形式		
触点形式 (主)	形式 X	单刀单掷-常开
触点形式 (辅助) (2A, 24VDC)	形式 A or B	单刀单掷-常开 或常闭
<small>注 1.</small>		
机械寿命	次	1,000,000
触点电阻 <small>注 2.</small>		
最大值	mohms	0.3
典型值	mohms	0.11 to 0.2
动作时间 <small>注 3</small>		
最大值	ms	20
典型值	ms	13
最长释放时间	ms	7
绝缘电阻 <small>注 4.</small>	Mohms	100
海平面条件下介质耐压 (漏电流小于 1mA)	VRMS	2,200
冲击, 半正弦波, 11ms	G 峰值	20
振动, 正弦波 (500-2000 Hz 峰值)	G	15
环境温度		
运行 <small>注 5.</small>	°C	-55 to +85
储存	°C	-70 to +150
重量, 典型值	Kg(Lb)	0.58 (1.3)
环境密封	超过 IP67 & IP69K	

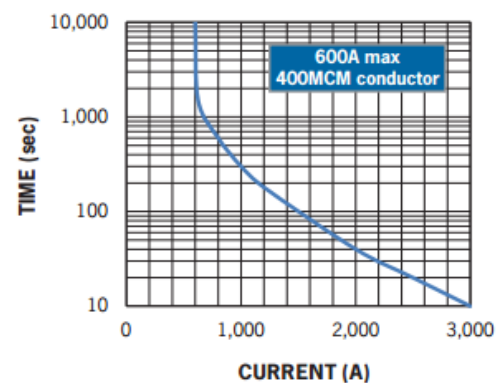
电源开关和额定承载电流

直流电源开关次数 注 9.



电流承载 vs 时间

85° C 引出端温度上升

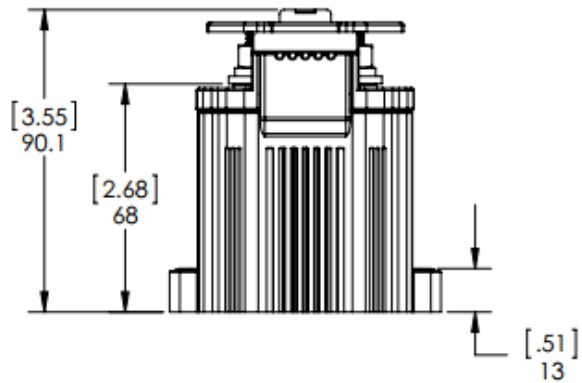
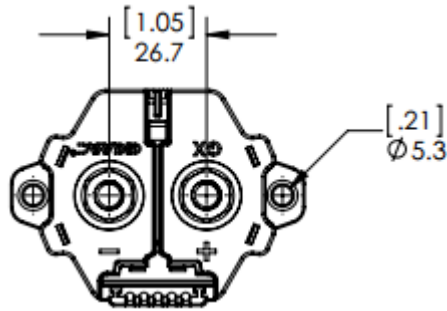




线圈参数 (额定值为 25°C 条件下的值)

线圈 P/N 代号	B	C	F
标称电压 (VDC)	12	24	48
最大电压 (V)	16	32	64
最大吸合电压 (V) 注 6, 8.	8	16	30
释放电压 (V)	0.5 to 4.5	0.5 to 7.5	2 to 15
最大吸合电流 (A) (75 ms) 注 6, 7	3.8	1.9	0.9
线圈电流 (A) 注 7	0.64	0.32	0.16
线圈功率 (W) 注 7	7.8	7.8	7.8
内置线圈抑制			
线圈反电动势 (V)	55	55	125
最大瞬变电压 (V) (13 ms)	±50	±50	±75
反向电压 (V)	16	32	64

产品外形尺寸:



安装

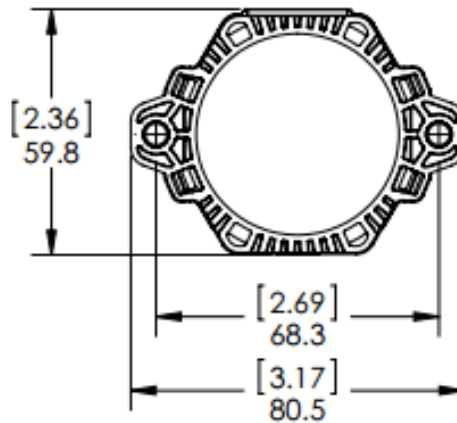
M5 螺钉

外壳材料

DuPont 尼龙 Zytel FR50
(25% 玻璃纤维)

电源接头

不锈钢 M8x1.25 螺钉
不锈钢 M8x1.25 螺母
不锈钢弹簧垫圈
不锈钢平垫圈

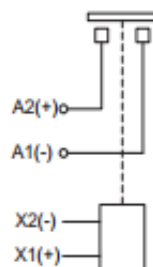


最大力矩 10Nm

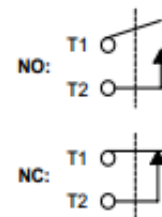
线圈电线

硅胶线, 20 AWG, UL: VW-1

Power Contacts



Auxiliary contacts (optional)





产品编号规则:

GX26	B	A	B
线圈电压	B = 12 Vdc, 内部线圈抑制		
	C = 24 Vdc, 内部线圈抑制		
	F = 48 Vdc, 内部线圈抑制		
线圈引出端		A =长引线 38 cm (15 in)	
		B =长引线 61 cm (24 in)	
		C =长引线 122 cm (48 in)	
辅助触点			空 = 无
			B =单刀单掷-常开
			C=单刀单掷-常闭

使用说明:

- 直流线圈已内置线圈抑制，不需要添加额外的二极管到线圈中。额外的线圈抑制可能延长释放时间，缩短额定寿命，或不能开断最大电流，如果需要更低的反向过电压，请与国力或 GIGAVAC 联系以获得支持。
- 安装接触器，以便电流从 A2(+)流向 A1(-)。接触器不应双向通断。
- 用于接通电容性负载时应使用预充电电路对电容预充电。
- 额定电寿命基于阻性负载，其线路的最大自感不超过 27 μ H。由于您的应用可能与上表不同，我们建议您在线路中测试该接触器以确认其寿命符合要求。
- 当产品的介质耐压、绝缘电阻或接触电阻超出表格中的参数时，产品定义为寿命终了。

注释:

1. 辅助触点额定值是 2A, 24Vdc,阻性负载 1000 次。最小电流是 0.1mA, 5V。辅助触点与主触点机械连锁。
2. 高于 100A 电流下的触点电阻测量。
3. 动作时间是在 25° C 的条件下测量的，包括最大 7ms 的触点回跳。
4. 绝缘电阻寿命试验后 50M Ω
5. 在特定条件下接触器可以在 125°C下工作-具体请与国力联系。
6. [接触器有两个线圈。](#)在吸合同时同时作用，在约 75ms 的时间内，其中一个线圈会自动从电路中断开。保留的线圈提供可以使接触器满足其性能参数的连续保持电流。这可以在不使用脉宽调制电路的情况下使消耗功率最小，后者会引起电磁辐射，产生系统控制回路的干扰。
7. 由于驱动接触器的线圈的电阻会随温度变化，而线圈的标称电压按照输入涌流、保持电流、保持功率设计的，在温度高于 25°C时最大的线圈实际电流/功率值会比表中低，低于 25°C时比表中数值高。类似地，在温度低于 25°C时吸合电压，释放电压会比表中数值低，高于 25°C时比表中高。
8. 在对双线圈的接触器进行吸合电压测试时，不能使电压缓慢上升，而必须突然加到其最大吸合电压或电流以上，否则，接触器不会吸合。
9. 限制承载电流在 1000A 以下以避免触点熔焊。如果需要交流电源的开关次数，请与国力联系。