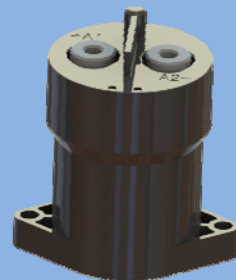


High Voltage DC Contactor

GL100 直流接触器



◇ 产品概述

陶瓷封接—采用高可靠的陶瓷封接技术，并填充冷却电弧能力较强的气体，可迅速切断直流负载。

完全密封—防止电弧外露，触点处于密封环境中，接触电阻低而稳定，可在恶劣环境下工作。触点内部防护等级可达到 IP67。

完全符合 RoHS 要求—对环境更友好。

应用领域—适用于电动汽车、电池充放电系统、混合动力汽车、充电桩等领域。

◇ 触点参数

主触点形式	单刀单掷-常开
工作电压范围	12-1000VDC
额定工作电压	800VDC
额定工作电流	100A (导体截面积 35mm ²)
短时通电电流	140A 10min 180A 1min 500A 1s 见图 2、触点承载电流能力
最小负载	1A 12VDC
最大切断电流	800A 400VDC 1次
接触电阻 (额定电流下初始值)	< 1.5mΩ
阻性负载 ¹	见图 1、不同电压下的阻性负载寿命 -50A 400VDC 500次
机械寿命	300,000 次

注：1、如无特殊说明，测试条件为常温，通断比为 0.6S:5.4S。

◇ 性能参数

绝缘电阻 ²	> 1000MΩ (1000VDC)
触点间介质耐压	2500VAC, 1 分钟 (漏电流≤1mA)
触点与线圈间介质耐压	2500VAC, 1 分钟 (漏电流≤1mA)
动作时间 (线圈额定电压, 23℃)	≤25ms
释放时间 (线圈额定电压, 23℃)	≤10ms
耐冲击-误动作冲击	半正弦波, 11ms, 196m/s ²
耐冲击-强度冲击	半正弦波, 6ms, 490m/s ²
随机振动	10-2000 Hz, 57.9m/s ²
重量	约 185g

注：2、寿命试验后为 50 MΩ。

◇ 环境要求

工作环境温度范围	-40℃ ~ +85℃
湿度范围	5% ~ 95%RH

◇ 线圈参数

线圈序列号	B	C	F
驱动方式	单线圈	单线圈	单线圈
额定电压	12VDC	24VDC	48VDC
最大工作电压	16VDC	28VDC	52VDC
吸合电压 (23℃)	≤8.5VDC	≤17VDC	≤34VDC
释放电压 (23℃)	≥0.6VDC	≥0.9VDC	≥1.8VDC
额定工作电流 (23℃)	0.46A	0.24A	0.12A
线圈额定功率	5.5W	5.8W	6.0W



◇ 不同电压下的阻性负载寿命

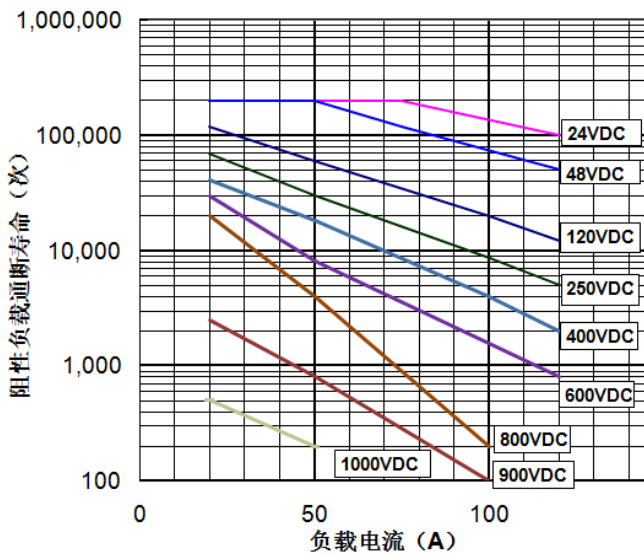


图 1、不同电压下的阻性负载

◇ 触点承载电流能力

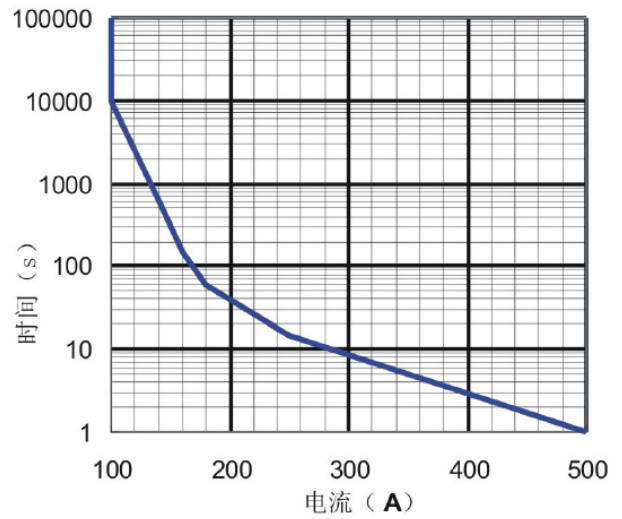


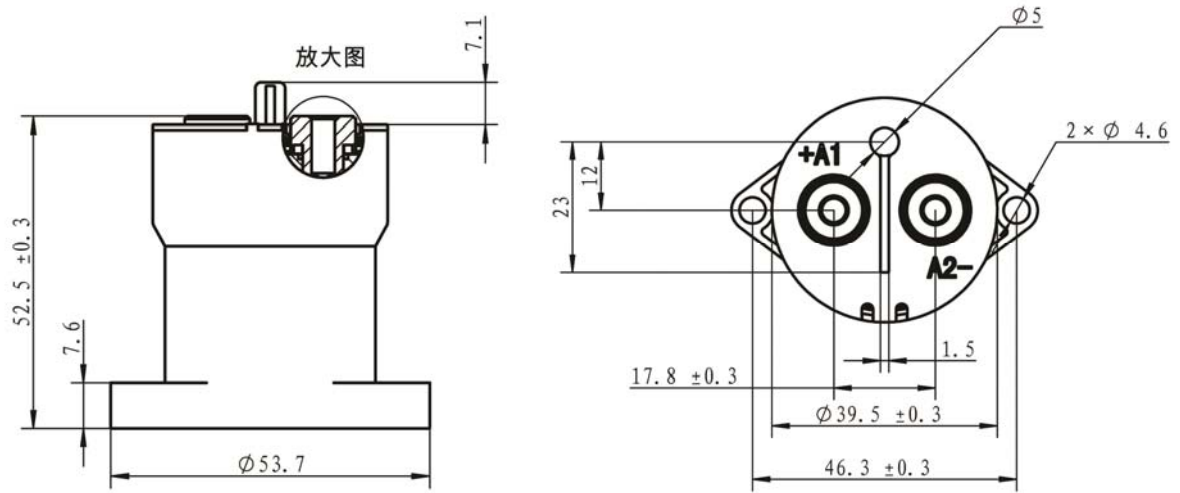
图 2、触点承载电流能力

◇ 产品编号规则

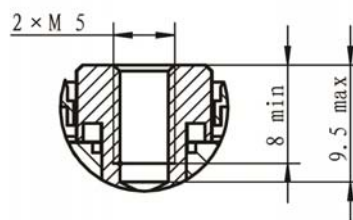
GL100	A	C	A	N	B	XXXXX
触点形式	A:常开					
线圈电压	B:12 VDC C:24 VDC F:48 VDC					
线圈引出长度	A:390mm T:客户指定 N:无					
线圈引出端连接器	K:带连接器 N:无					
安装及大电流连接端	A:平置安装, 螺钉引出 B:平置安装, 内螺纹					
客户代码						XXXXX

◇ 外形图

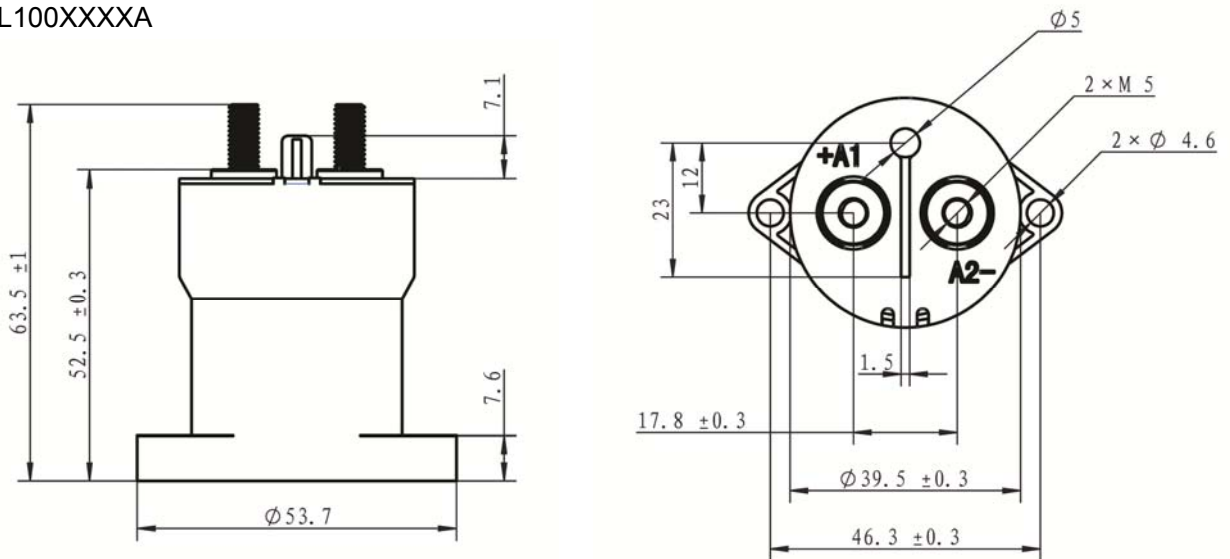
GL100XXXXB



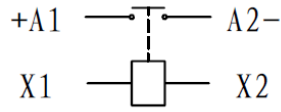
放大图
2:1



GL100XXXXA



电路图

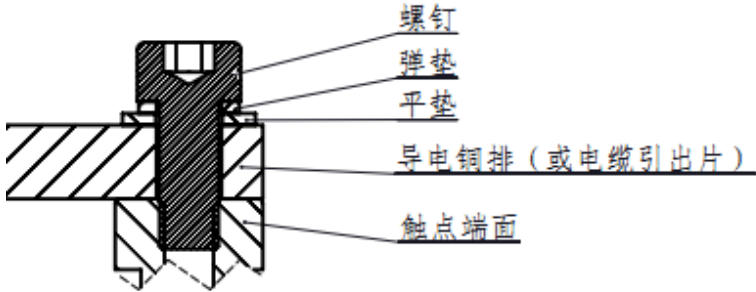
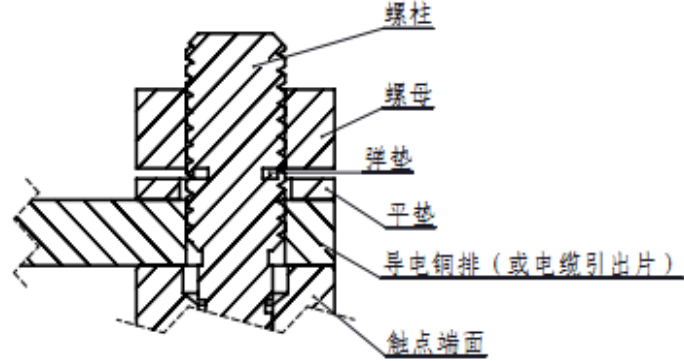


注：1、一般公差按照<10: ±0.25, 10~50: ±0.5; >50: ±0.8。

2、产品低压端采用导线引出，默认导线规格 AWM3266 22AWG，导线颜色黑色。

◇ 应用信息

1. 当接触器使用 1 个及多个导电铜排连接时，请确保导电铜排与触点端面紧密贴合（多个铜排需确保大电流的导电铜排最贴近触点端面，小电流的导电铜排其次），然后是平垫圈、弹簧垫圈、螺母。不正确的连接顺序可能造成严重过热。

产品类型	连接示意图
内螺纹型	 <p>Labels in the diagram: 螺钉 (Screw), 弹垫 (Spring washer), 平垫 (Flat washer), 导电铜排 (或电缆引出片) (Conductive copper bar (or cable lead)), 触点端面 (Contact end face).</p>
螺柱引出型	 <p>Labels in the diagram: 螺柱 (Screw column), 螺母 (Nut), 弹垫 (Spring washer), 平垫 (Flat washer), 导电铜排 (或电缆引出片) (Conductive copper bar (or cable lead)), 触点端面 (Contact end face).</p>

2. 安装时请避免附着异物、油脂类及腐蚀性液体，否则会导致接触器触点端发热异常。
3. 接触器安装的锁紧力矩请控制在下表规定范围内，超过范围可能导致螺纹损坏。安装方式信息请参考下表。

产品类型	负载端安装部分			接触器固定安装部分	
	安装方式	扭矩要求	建议信息	安装方式	扭矩要求
外螺纹	M5-0.8K 帽	3-4Nm	建议铜排厚度 $\leq 3\text{mm}$	M4 螺钉	1.5-1.7Nm
内螺纹	M5 螺钉		建议螺纹旋合长度 $\geq 7\text{mm}$		

4. 本接触器的触点有极性，分“+”和“-”极，请按照外形图中的接线图标示连接负载，反向连接负载会导致接触器的切断能力下降，反向切断能力请参考触点参数表反向电寿命。
5. 本接触器的线圈无极性，任意连接均可使接触器工作。
6. 在接触器线圈端并联续流二极管作为抑制反向电压的措施，会延长接触器释放时间，导致产品切断性能有所下降。建议使用钳位电压为线圈额定电压 1.5 倍以上的双向稳压二极管、TVS 管等抑制线圈反向过电压。
7. 接触器应用在容性负载回路时，请注意采取预充等措施，建议接触器闭合压差控制在 20V 以内。如未采取措施，可能会造成触点粘连。
8. 接触器应用在感性负载回路时，建议对感性负载并联加装浪涌吸收措施。如未采取措施，可能导致接触器切断能力有所下降。
9. 请避免接触器在使用或运输过程中发生撞击或跌落。为保持接触器的性能，撞击或跌落后的接触器不建议继续使用。
10. 产品数模详见 GL100XXXXA 3D-V2.0 版，或 GL100XXXXB 3D-V2.0 版。
11. 如需获取更多信息与支持，请联系昆山国力源通新能源科技有限公司。